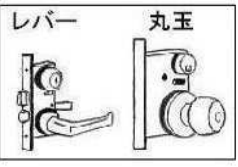
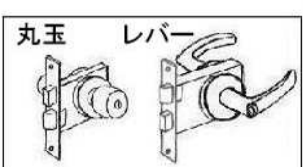


ノブと鍵穴が別の位置にあり、錠本体がドアの中に格納されているタイプ。外観はノブ(丸玉)タイプとレバータイプがありますがどちらも取り替えることができます。



ノブ(丸玉)の中心に鍵穴(または、施錠用ツマミ)があるタイプ。

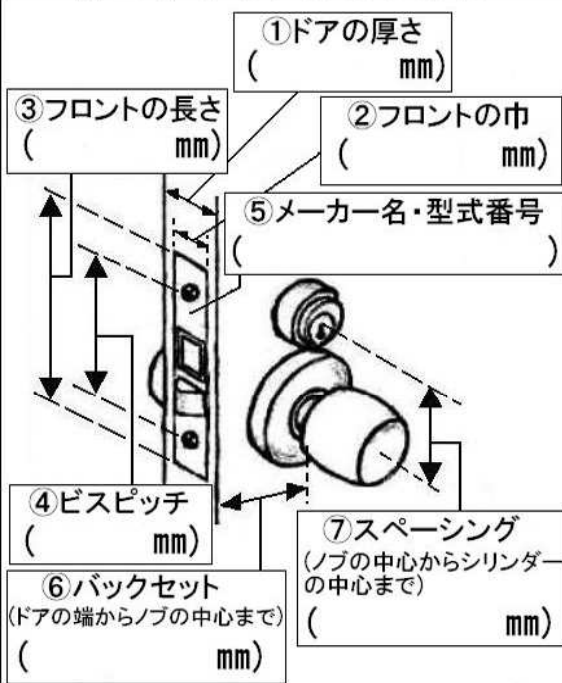


チューブラ錠 扉に木ねじで止めてあることが多い。また、外観はノブ(丸玉)タイプとレバータイプがありますが、どちらへも取り替えることができます。

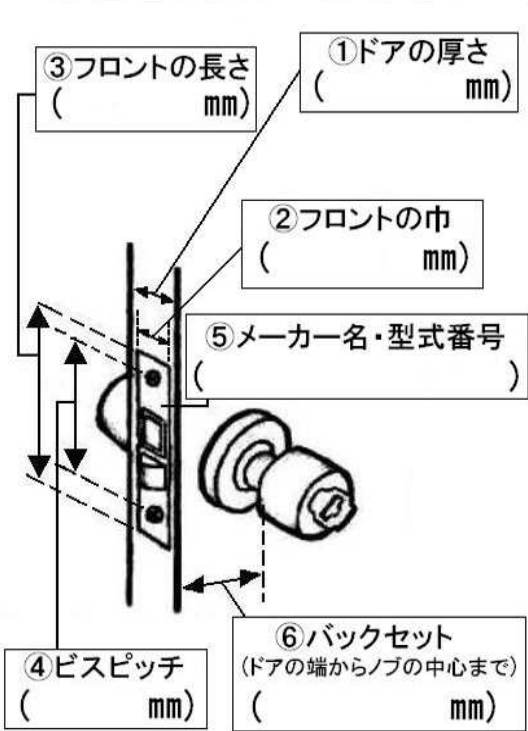


アルミサッシ製引き戸(左右に引いて開閉する扉)の中央部に付いており、室内側からツマミなどを上下させて(または、ねじ込んで)施錠する玄関錠。

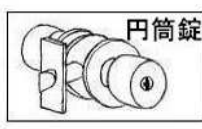
錠全体を取り替える場合



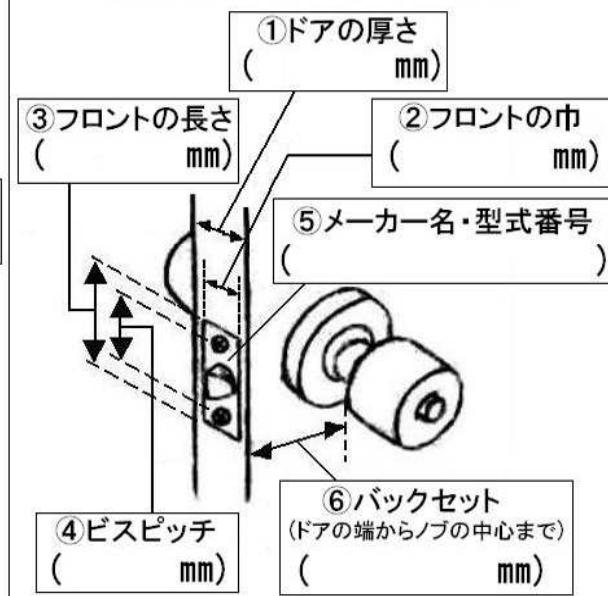
錠全体を取り替える場合



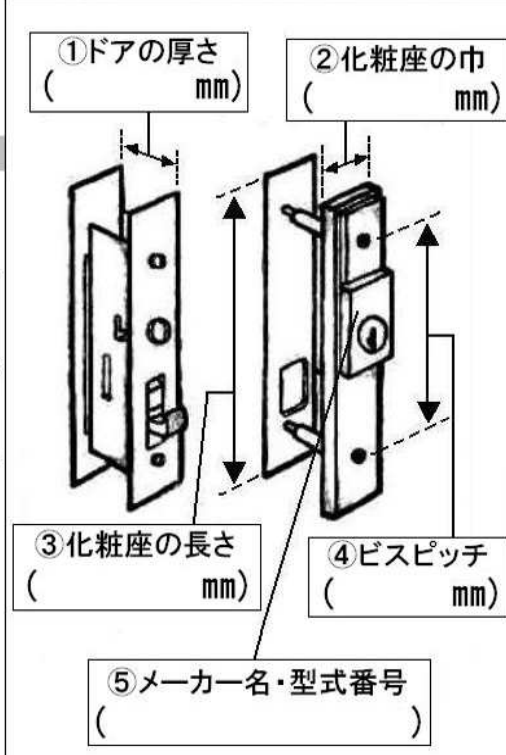
円筒錠 扉の木ねじで固定されておらず、室内側からプッシュボタンを押して鍵をかけるタイプ。(鍵なしタイプもあり)



錠全体を取り替える場合



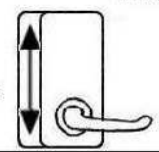
錠全体を取り替える場合



シリンダーのみを取り替える場合

- メーカー名・型式記号 ()
- シリンダーの色 ()
- ドアの厚み (mm)

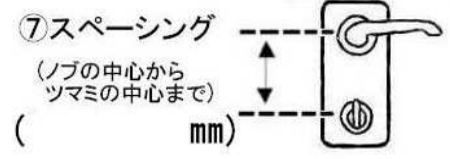
※シリンダーがプレート上に付いているタイプの場合は、プレートの厚みも含めて測ります。



フロント形状どちらかにチェックしてください



レバーの場合



施錠方法 どちらかにチェックしてください



以下の項目に○印を記入してください。

● ドアの材質	1.鉄 2.アルミ 3.木
● 使用場所	1.玄関 2.浴室・トイレ 3.通路
● ハンドルタイプ	1.丸玉(ノブ) 2.レバー
● ドアノブタイプ	1.チューブラ錠 2.引き違い錠 3.インテグラル錠 4.ケースロック 5.円筒錠 6.その他 ()
● ドアノブの色	1.シルバー 2.ブロンズ 3.ゴールド 4.その他 ()
● サッシメーカー	1.トステム 2.YKK 3.新日軽 4.三協アルミ

お客様お名前 _____ TEL _____

ご住所 _____

大阪府泉佐野市高松西1-2650

株式会社 ヨシダ TEL 072-462-7341

info@yoshidachouten.co.jp